

Fig. 1

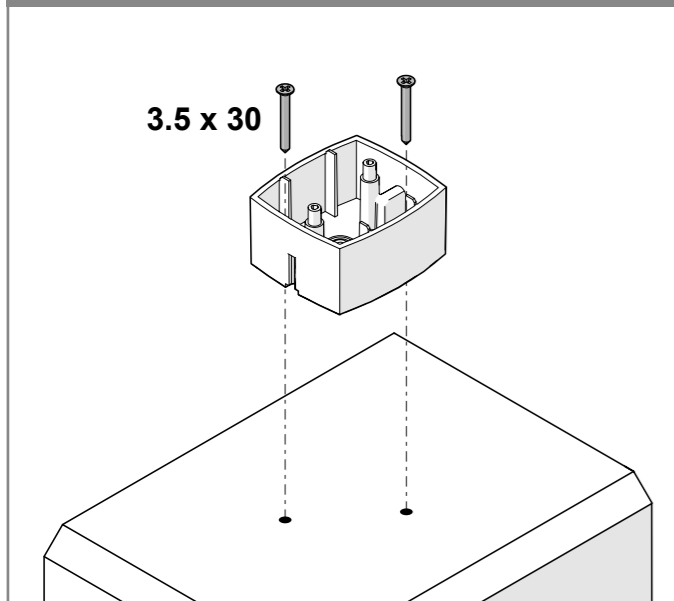


Fig.2

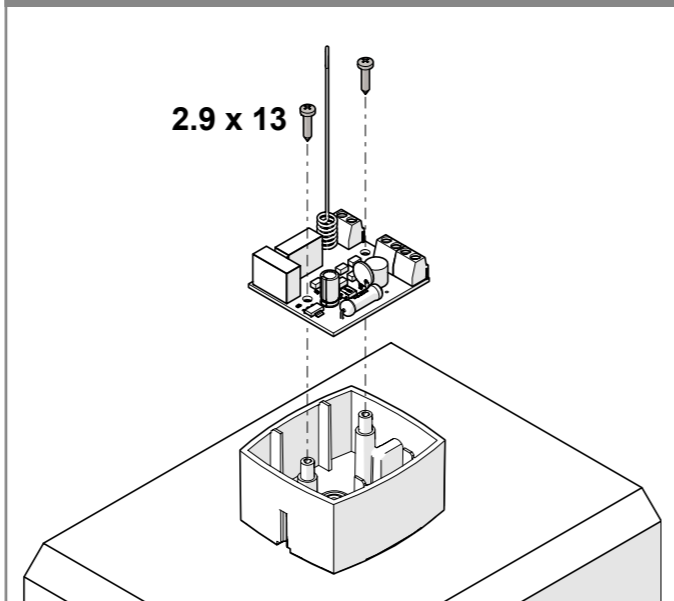


Fig. 3

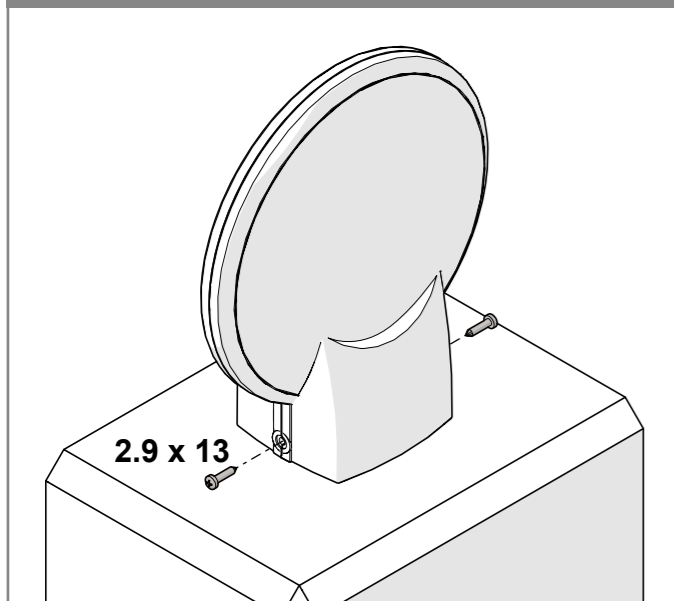


Fig. 4

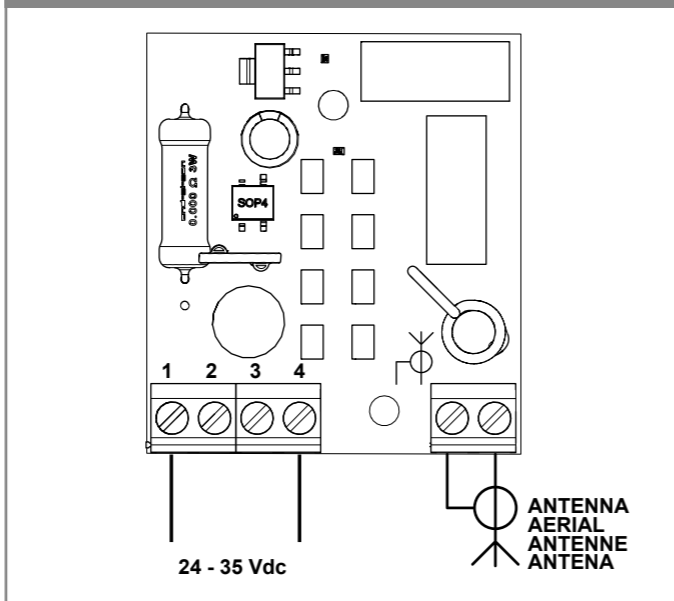
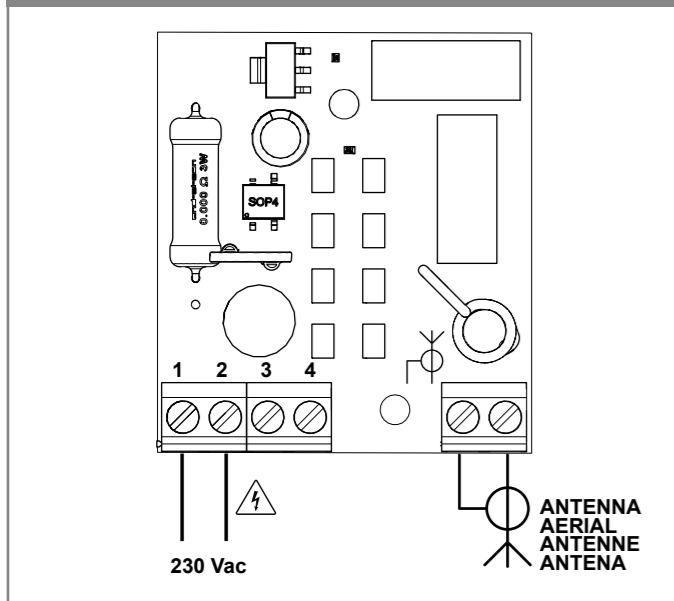
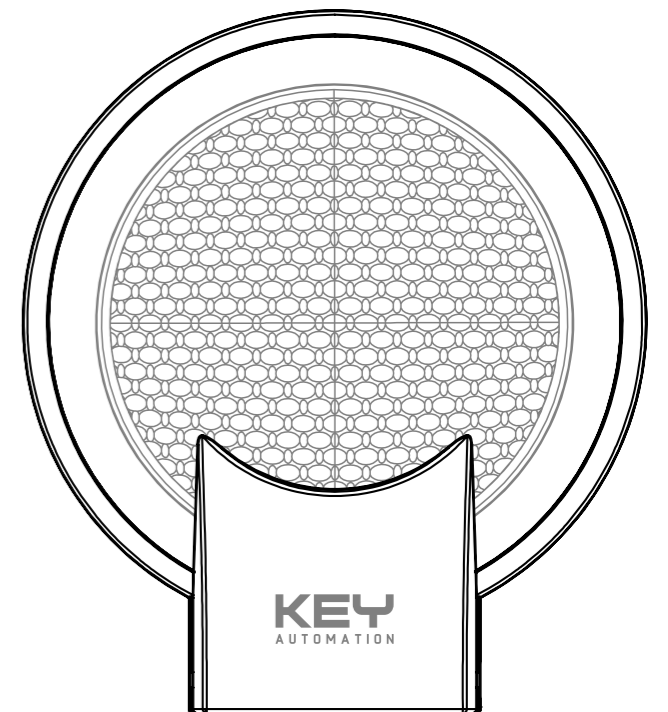


Fig. 5



Pokyny a upozornenia na inštaláciu a používanie *Istruzioni ed avvertenze per l'installazione e l'uso Instructions et avertissements pour l'installation et l'usage Instrucciones y advertencias para su instalación y uso*



DECLARATION OF INCORPORATION OF PARTLY COMPLETED MACHINERY

The undersigned Nicola Michelin, General Manager of the company
Key Automation s.r.l., via Meucci 23, 30027 San Donà di Piave (VE) – ITALY
declares that the product type:

LUMYU
LED Flashing light for 24/230V drives for gates, doors and barriers

Models:

LUMYU

Complies with the following community (EC) regulations:

EMC Directive 2014/30/EU
Low voltage Directive 2014/35/EU
RoHS Directive 2011/65/EU

In accordance with the following harmonized standards regulations:

EN 60335-1:2012+A15:2021
EN IEC 61000-3-2:2019, IEC 61000-3-3:2013 + A2:2021
EN IEC 61000-6-1:2019, EN IEC 61000-6-3:2021

Declares that the technical documentation is compiled in accordance with the directive 2006/42/EC Annex VII part B and will be transmitted in response to a reasoned request by the national authorities.

He also declares that is not allowed to use the above mentioned product until the machine, in which this product is incorporated, has been identified and declared in conformity with the regulation 2006/42/EC.

San Donà di Piave (VE), 21/06/23

General Manager
Nicola Michelin



Management
System
ISO 9001
www.tuv.com
ID 9105043769

LUMYU

LED Maják
Lampeggiante di segnalazione a LED
Feu clignotant DEL de signalisation
Intermitente LED de señalación

ATTENZIONE!

ISTRUZIONI ORIGINALI – importanti istruzioni di sicurezza. Seguire tutte le istruzioni perchè una scorretta installazione può portare a lesioni gravi! Conservare queste istruzioni.
I bambini non devono giocare con l'apparecchio.

Leggere attentamente le istruzioni prima di eseguire l'installazione. La progettazione e la fabbricazione dei dispositivi che compongono il prodotto e le informazioni contenute nel presente manuale rispettano le normative vigenti sulla sicurezza. Ciò nonostante un'installazione e una programmazione errata possono causare gravi ferite alle persone che eseguono il lavoro e a quelle che useranno l'impianto. Per questo motivo, durante l'installazione, è importante seguire attentamente tutte le istruzioni riportate in questo manuale. Non procedere con l'installazione se si hanno dubbi di qualunque natura e richiedere eventuali chiarimenti al Servizio Assistenza Key Automation.

CARATTERISTICHE TECNICHE

| MODELLO | LUMYU | |
|---------------------------|-------------------|------------------|
| ALIMENTAZIONE | 24-35 Vdc | 230 Vac 50/60 Hz |
| POTENZA | 1.3 W | 2.3 W |
| CLASSE ISOLAMENTO | III | II |
| OSCILLATORE INTERNO | no | |
| COLORE LED | ambra (590 nm) | |
| FREQUENZA ANTENNA | 433.92 MHz | |
| CICLO MAX DI LAVORO | 100% | |
| GRADO DI PROTEZIONE | IP44 | |
| TEMPERATURA FUNZIONAMENTO | -20° +55° C | |
| DIMENSIONI (L x P x A) | 150 x 67 x 160 mm | |

VERIFICHE PRELIMINARI

LUMYU è un lampeggiante a led per l'automazione di cancelli, porte da garage e barriere, da utilizzare in abbinamento alle centrali di comando Key Automation. **Qualsiasi altro uso è improprio e proibito.** Prima di iniziare l'installazione, verificare quale è la tensione di alimentazione sull'uscita lampeggiante della centrale di comando. Assicurarsi che la centrale di comando sia stata disconnessa dall'alimentazione. Per la connessione di tubi rigidi e flessibili o passacavi utilizzare raccordi conformi al grado di protezione IP55 o superiore. LUMYU è progettato per installazione verticale su una superficie piana orizzontale. Per installazioni a parete, utilizzare l'accessorio opzionale SULU.

INSTALLAZIONE DEL PRODOTTO

Per il collegamento al morsetto lampeggiante di una centrale di comando con uscita a 24V, seguire lo schema in figura 4; **ATTENZIONE! Se si eccede la tensione di 35V, il dispositivo può danneggiarsi in modo irreparabile.**

Per collegamento a centrali con uscita lampeggiante a 230Vac, seguire lo schema in figura 5.

MANUTENZIONE

Prima di rimuovere il coperchio plastico per procedere a qualsiasi operazione di manutenzione e pulizia dell'automazione, eseguire la disconnessione dalla rete elettrica. In caso di guasto, è necessario sostituire l'intera elettronica, che comprende anche la sorgente luminosa.

SMALTIMENTO

Componenti dell'imballo (cartone, plastica, ecc.), debitamente separati, devono essere conferiti negli appositi cassonetti. I componenti del dispositivo come schede elettroniche, parti metalliche, batterie, ecc., vanno separati e differenziati. Per le modalità di smaltimento devono essere applicate le regole vigenti nel luogo d'installazione. NON DISPERDERE NELL'AMBIENTE!



KEY AUTOMATION si riserva il diritto di modificare le presenti istruzioni qualora necessario, queste e/o versione superiore si possono trovare sul sito: www.keyautomation.com

POZOR!

ORIGINÁLNY NÁVOD - dôležité bezpečnostné pokyny. Dodržujte všetky pokyny, pretože nesprávna inštalácia môže spôsobiť vážne zranenia! Uschovejte si tieto pokyny.

Deti sa so spotrebičom nesmú hrať.

Pred vykonaním inštalácie si pozorne prečítajte pokyny. Konštrukcia a výroba zariadení, ktoré tvoria produkt, a informácie uvedené v tomto návode zodpovedajú aktuálnym bezpečnostným predpisom. Nesprávna inštalácia a naprogramovanie však môže spôsobiť vážne zranenia osobám vykonávajúcim prácu a tým, ktorí budú systém používať. Z tohto dôvodu je dôležité počas inštalácie dôsledne dodržiavať všetky pokyny v tomto návode. Nepokračujte v inštalácii, ak máte akékoľvek pochybnosti a požadujete objasnenie od Key Automation Service Assistance.

TECHNICKÉ ÚDAJE

| MODEL | LUMYU | |
|-------------------------|-------------------|------------------|
| NAPÁJANIE | 24-35 Vdc | 230 Vac 50/60 Hz |
| PRÍKON | 1.3 W | 2.3 W |
| TRIEDA IZOLÁCIE | III | II |
| VNÚTORNÝ OSCILÁTOR | no | |
| FARBA LED | amber (590 nm) | |
| FREKVENCIA VZDUCHU | 433.92 MHz | |
| MAXIMÁLNY CYKLUS ZÁŤAŽE | 100% | |
| HODNOTENIE OCHRANY | IP44 | |
| PREVÁDZKOVÁ TEPLOTA | -20° +55° C | |
| ROZMERY (Š x H x V) | 150 x 67 x 160 mm | |

PREDBEŽNÉ KONTROLY

LUMYU je LED blikajúce svetlo na automatizáciu brán, garážových brán a závor, ktoré sa používa v spojení s riadiacimi jednotkami Key Automation. **Akékoľvek iné použitie je nevhodné a zakázané.**

Pred začatím inštalácie skontrolujte napájacie napätie na blikajúcom výstupe ústredne.

Uistite sa, že je riadiaca jednotka odpojená od napájania. Na pripojenie pevných a ohybných potrubí alebo káblových kanálov použite tvarovky, ktoré spĺňajú krytie IP55 alebo vyššie.

LUMYU je určený pre vertikálnu inštaláciu na rovný vodorovný povrch. Pre inštaláciu na stenu použite voliteľné príslušenstvo SULU.

INŠTALÁCIA PRODUKTU

Pre pripojenie na blikajúcu svorku riadiacej jednotky s výstupom 24V postupujte podľa schémy na obrázku 4. **POZOR! Prekročenie napätia 35V môže nenávratne poškodiť zariadenie.** Pre pripojenie k riadiacim jednotkám s blikajúcim výstupom 230VAC postupujte podľa schémy na obrázku 5.

ÚDRŽBA

Pred odstránením plastového krytu, aby ste vykonali akúkoľvek údržbu a čistenie automatiky, ju odpojte od napájania. V prípade poruchy je nutné vymeniť celú elektroniku, ktorej súčasťou je aj svetelný zdroj.

LIKVIDÁCIA

Časti obalu (kartón, plast atď.), riadne oddelené, sa musia umiestniť do príslušných nádob. Komponenty zariadenia, ako sú elektronické dosky, kovové časti, batérie atď., musia byť oddelené a odlišené. Pri spôsoboch likvidácie sa musia dodržiavať pravidlá platné v mieste inštalácie. **NEVYHADZUJTE DO ŽIVOTNÉHO PROSTREDIA!**



KEY AUTOMATION si vyhradzuje právo v prípade potreby zmeniť tieto pokyny; sú a/alebo akékoľvek novšie verzie dostupné na www.keyautomation.com

AVERTISSEMENT!

INSTRUCTIONS ORIGINALES - instructions de sécurité importantes. Suivez toutes les instructions, car une installation incorrecte peut entraîner des blessures graves ! **Conservez ces instructions.** Les enfants ne doivent pas jouer avec l'appareil.

Lisez attentivement les instructions avant de procéder à l'installation. La conception et la fabrication des appareils qui composent le produit, ainsi que les informations contenues dans ce manuel, sont conformes aux réglementations de sécurité en vigueur. Cependant, une installation et une programmation incorrectes peuvent entraîner des blessures graves pour les personnes effectuant les travaux et pour celles qui utiliseront le système. Pour cette raison, il est important de suivre attentivement toutes les instructions de ce manuel pendant l'installation. Ne procédez pas à l'installation si vous avez le moindre doute et demandez des éclaircissements au Service d'assistance Key Automation.

CARACTÉRISTIQUES TECHNIQUES

| MODÈLE | LUMYU | |
|-------------------------------|-------------------|------------------|
| ALIMENTATION | 24-35 Vdc | 230 Vac 50/60 Hz |
| PUISSANCE | 1.3 W | 2.3 W |
| CLASSE D'ISOLATION | III | II |
| OSCILLATEUR INTERNE | non | |
| COULEUR DE LA LED | ambre (590 nm) | |
| FRÉQUENCE DE L'ANTENNE | 433.92 MHz | |
| CYCLE DE TRAVAIL MAXIMUM | 100% | |
| INDICE DE PROTECTION | IP44 | |
| TEMPÉRATURE DE FONCTIONNEMENT | -20° +55° C | |
| DIMENSIONS (L x P x H) | 150 x 67 x 160 mm | |

VÉRIFICATIONS PRÉLIMINAIRES

LUMYU est un feu clignotant à LED pour l'automatisation des portails, des portes de garage et des barrières, à utiliser en conjonction avec les unités de contrôle Key Automation.

Toute autre utilisation est incorrecte et interdite.

Avant de commencer l'installation, vérifiez la tension d'alimentation sur la sortie clignotante du panneau de contrôle.

Pour connecter des tuyaux rigides et flexibles ou des conduits de câbles, utilisez des raccords conformes à la norme de protection IP55 ou supérieure.

LUMYU est conçu pour une installation verticale sur une surface horizontale plane. Pour les installations murales, utilisez l'accessoire optionnel SULU.

INSTALLATION DU PRODUIT

Pour la connexion à la borne clignotante d'une unité de contrôle avec une sortie de 24V, veuillez suivre le schéma de la Figure 4. **ATTENTION! Dépassez une tension de 35V peut endommager irréparablement l'appareil.**

Pour la connexion aux unités de contrôle avec une sortie clignotante de 230V CA, veuillez suivre le schéma de la Figure 5.

MAINTENANCE

Avant d'effectuer toute opération de nettoyage et de maintenance sur l'automatisation, débranchez-la de l'alimentation électrique. En cas de dysfonctionnement, il est nécessaire de remplacer l'ensemble de l'électronique, qui inclut également la source lumineuse.

TRAITEMENT

Les composants de l'emballage (carton, plastique, etc.), dûment séparés, doivent être placés dans les bacs appropriés. Les composants de l'appareil tels que les cartes électroniques, les pièces métalliques, les batteries, etc. doivent être séparés et différenciés. Pour les modalités d'élimination, les règlements en vigueur sur le lieu d'installation doivent être appliqués. NE PAS JETER DANS L'ENVIRONNEMENT!



KEY AUTOMATION se réserve le droit de modifier, si nécessaire, les présentes instructions, dont vous pouvez trouver sur le site www.keyautomation.com une version mise à jour.

¡ATENCIÓN!

INSTRUCCIONES ORIGINALES: instrucciones de seguridad importantes. ¡Siga todas las instrucciones, ya que una instalación incorrecta puede resultar en lesiones graves! **Guarde estas instrucciones.** Los niños no deben jugar con el electrodoméstico.

Lea atentamente las instrucciones antes de proceder con la instalación. El diseño y la fabricación de los dispositivos que componen el producto, así como la información contenida en este manual, cumplen con las regulaciones de seguridad vigentes. Sin embargo, una instalación y programación incorrectas pueden causar lesiones graves tanto a las personas que realicen los trabajos como a aquellas que utilicen el sistema. Por esta razón, es importante seguir cuidadosamente todas las instrucciones de este manual durante la instalación. No proceda con la instalación si tiene alguna duda y solicite aclaraciones al Servicio de Asistencia de Key Automation.

PROPIEDADES

| MODELO | LUMYU | |
|-------------------------------|-------------------|------------------|
| ALIMENTACIÓN | 24-35 Vdc | 230 Vac 50/60 Hz |
| POTENCIA | 1.3 W | 2.3 W |
| CLASE DE AISLAMIENTO | III | II |
| OSCILADOR INTERNO | no | |
| COLOR DEL LED | ambre (590 nm) | |
| FRECUENCIA DE LA ANTENA | 433.92 MHz | |
| CICLO DE TRABAJO MÁXIMO | 100% | |
| ÍNDICE DE PROTECCIÓN | IP44 | |
| TEMPERATURA DE FUNCIONAMIENTO | -20° +55° C | |
| DIMENSIONES (L x P x H) | 150 x 67 x 160 mm | |

VERIFICACIONES PRELIMINARES

LUMYU es una luz intermitente LED para la automatización de puertas, puertas de garage y barreras, diseñada para ser utilizada junto con las unidades de control Key Automation.

Cualquier otro uso es incorrecto y está prohibido.

Antes de comenzar la instalación, verifique la tensión de alimentación en la salida intermitente del panel de control.

Para conectar tubos rígidos y flexibles o conductos de cables, utilice accesorios conformes a la norma de protección IP55 o superior.

LUMYU está diseñado para una instalación vertical en una superficie horizontal plana. Para instalaciones en pared, utilice el accesorio opcional SULU.

INSTALACIÓN DEL PRODUCTO

Para conectarlo al terminal intermitente de una unidad de control con salida de 24V, por favor siga el esquema de la Figura 4. **¡ATENCIÓN! Exceder un voltaje de 35V puede dañar irreparablemente el dispositivo.**

Para la conexión a las unidades de control con salida intermitente de 230V CA, por favor siga el esquema de la Figura 5.

MANTENIMIENTO

Antes de realizar cualquier operación de limpieza y mantenimiento en la automatización, desconéctela de la alimentación eléctrica. En caso de mal funcionamiento, es necesario reemplazar toda la electrónica, que también incluye la fuente de luz.

DISPOSICIÓN

Los componentes del embalaje (cartón, plástico, etc.), debidamente separados, se depositarán en los contenedores correspondientes. Los componentes del dispositivo como placas electrónicas, partes metálicas, baterías, etc. deben estar separados y diferenciados. Para los métodos de eliminación, se deben aplicar las normas vigentes en el lugar de instalación. ¡NO DESECHE EN EL MEDIO AMBIENTE!



KEY AUTOMATION se reserva la facultad de modificar estas instrucciones de ser necesario, esta versión o aquella superior se pueden encontrar en la web www.keyautomation.com